

**NLS-EM2596 系列  
二维影像条码识读引擎  
集成手册**

## 免责声明

请您在使用本手册描述的产品前仔细阅读手册的所有内容，以保障产品的安全有效地使用。阅读后请将本手册妥善保存以备下次使用时查询。

请勿自行拆卸终端或撕毁终端上的封标，否则福建新大陆自动识别技术有限公司不承担保修或更换终端的责任。

本手册中的图片仅供参考，如有个别图片与实际产品不符，请以实际产品为准。对于本产品的改良更新，新大陆自动识别技术有限公司保留随时修改文档而不另行通知的权利。

本手册包含的所有信息受版权的保护，福建新大陆自动识别技术有限公司保留所有权利，未经书面许可，任何单位及个人不得以任何方式或理由对本文档全部或部分内容进行任何形式的摘抄、复制或与其它产品捆绑使用、销售。

本手册中描述的产品中可能包括福建新大陆自动识别技术有限公司或第三方享有版权的软件，除非获得相关权利人的许可，否则任何单位或者个人不能以任何形式对前述软件进行复制、分发、修改、摘录、反编译、反汇编、解密、反向工程、出租、转让、分许可以及其它侵犯软件版权的行为。

福建新大陆自动识别技术有限公司对本声明拥有最终解释权。

福建新大陆自动识别技术有限公司  
福建省福州市马尾区儒江西路1号 350015  
<http://www.newland.com>

## 版本记录

版本号	版本描述	发布日期
V 1.0.0	初始版本。	2019-05-17

# 目 录

关于该集成手册 .....	1
简介 .....	1
章节纲要 .....	1
符号说明 .....	1
相关文档 .....	2
<b>第一章 关于 EM2596 .....</b>	<b>3</b>
介绍 .....	3
照明 .....	4
瞄准指示 .....	4
<b>第二章 安装 .....</b>	<b>5</b>
介绍 .....	5
一般要求 .....	5
静电保护（ESD） .....	5
禁止热拔插 .....	5
防尘防污 .....	5
环境 .....	6
散热考虑 .....	6
外部光学元件（LED 透镜和图案形成元件） .....	6
安装朝向 .....	7
装嵌 .....	8
外部设计 .....	10
光学相关 .....	10
窗口定位 .....	10
窗口材质与颜色 .....	12
PMMA .....	12
ADC .....	12
化学钢化玻璃 .....	13

窗口防刮与镀膜 .....	13
防反射镀膜 .....	13
聚硅氧烷镀膜 .....	13
窗口尺寸 .....	14
环境光 .....	15
人眼安全 .....	15
<b>第三章 电气特性 .....</b>	<b>16</b>
电源要求 .....	16
纹波噪声 .....	16
直流特性 .....	16
工作电压/电流 .....	16
I/O 操作要求 .....	17
技术规格值 .....	17
电源时序 .....	18
上下电时序 .....	18
<b>第四章 接口 .....</b>	<b>19</b>
接口定义 .....	19
12-PIN FPC 定义 .....	20
连接器规格尺寸 .....	22
12-PIN FPC 连接器 .....	22
12-PIN 线缆 .....	23
外部电路参考设计 .....	24
识读成功 LED 提示参考电路 .....	24
蜂鸣器参考电路 .....	24
触发功能参考电路 .....	25
外部补光灯控制信号参考电路 .....	25
整机复位输入参考电路 .....	26
<b>第五章 配套工具 .....</b>	<b>27</b>

EVK.....	27
EasySet.....	27

# 关于该集成手册

## 简介

EM2596 是一款嵌入式条码识读引擎，采用了 CMOS 影像技术以及具有国际先进水平的新大陆 **UIMG**® 智能图像识别技术，EM2596 可以轻松读取纸张、磁卡等介质上的条码，识读性能强大。它可以方便的嵌入各种 OEM 产品（包括手持式，便携式及固定式条码采集器等）。EM2596 同时向用户提供了丰富的二次开发功能，包括向用户提供完全开放的图像采集接口、原始数据接口及 I/O 操作接口，用户利用新大陆提供的 SDK 轻松解决个性化需求。

※注意：本指南提供了引擎安装说明。福建新大陆自动识别技术有限公司建议光电机械工程师在光学设计之前先进行光学分析。

## 章节纲要

《第一章 关于 EM2596》	介绍引擎模块
《第二章 安装》	提供如何安装引擎，包括安装信息，外壳设计，光学，接地，ESD 和环境考虑
《第三章 电气特性》	提供了引擎的电气特性、技术规格信息和电源时序
《第四章 接口》	提供了接口定义、连接器规格尺寸
《第五章 配套工具》	辅助工具说明

## 符号说明

本文档使用以下符号说明：

- 表示罗列的各项内容，但不一定是按照顺序。
- ※ 表示注意事项与重要的内容。若忽略此信息，不会对读者造成人身伤害或损坏设备与数据。
- △ 表示警告：此符号表示若忽略此信息，则可能会导致数据或材料损坏，甚至会对读者造成人身伤害。

---

## 相关文档

- 连接器 供应商 HIROSE, 型号 FH34SRJ-12S-0.5SH(50), <https://www.hirose.com/cn/>



# 第一章 关于 EM2596

## 介绍

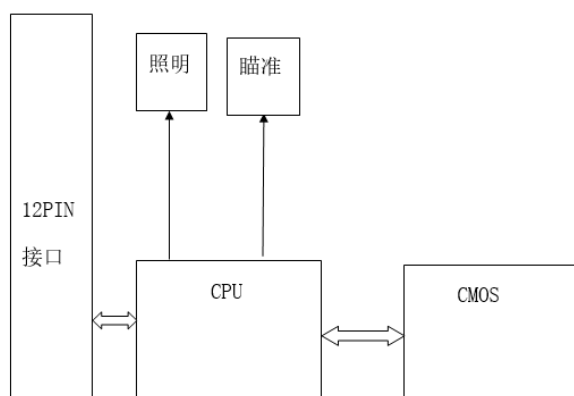
EM2596 是一款专为条码阅读而优化设计的超小型区域成像引擎。引擎捕获图像并进行解码。

⚠ LED 安规测试，填入 EM2596 的 LED 安规号：IEC 62471：2006。

EM2596 包括：

- 一块 CPU 解码板
- 一个 CMOS 传感器模组含镜头
- 一个激光瞄准系统
- 一个 LED 照明系统

图 1-1 系统模块图：



EM2596 通过 12PIN FPC 线与主机相连。关于 12-PIN FPC 线的具体信息详见第 4 章 12 PIN-FPC 定义。

---

## 照明

EM2596 本身由 1 颗白光 LED 提供曝光辅助照明。可使得即使在完全黑暗的条件中，仍可依靠自身的辅助照明而迅捷地识读条码目标。照明功能可以通过设置选择开启或关闭。另外 12PIN FPC 的第 8PIN 为预留的外部辅助照明使能控制信号，需要通过更改配置模式激活此功能。

## 瞄准指示

EM2596 上提供红色十字激光瞄准指示图案，可用于辅助使用者将 EM2596 瞄准目标，便于更好地识读条码目标，提高工作效率。通过设定，可以开启或关闭瞄准指示功能。建议在通常的应用中使用瞄准指示功能。

## 第二章 安装

### 介绍

本章提供有关安装 EM2596 的信息，包括物理和电气信息、注意事项和推荐的 EM2596 窗口属性。

⚠警告：安装引擎时，请勿触摸成像镜头,避免指印留在镜头上。

⚠警告：在搬运过程中请小心不要触摸照明 LED。 处理不当会损坏 LED 和镜头。

### 一般要求

#### 静电保护（ESD）

EM2596 已设计了对静电的防护，但由于模组体积限制，与客户端的接口部分信号的静电防护无法处理到位，需在客户端考虑对模组的静电防护设计。模组使用了防静电包装，但在拆封和使用过程中仍需注意防静电措施，如使用了接地腕带和工作区域接地等措施。

#### 禁止热拔插

EM2596 由于模组体积限制，连接器接口信号的热拔插防护无法处理到位，涉及拔插 FPC 或 FFC 线需要在下电情况下完成，不支持带电拔插。

#### 防尘防污

EM2596 在保存及使用过程中必须有足够的密封性，以避免粉尘、微粒或其它污染物聚集粘附在镜头、电路板、LED 等部件上。粉尘微粒或污染物都会降低引擎的性能，甚至影响引擎的使用。

---

## 环境

EM2596 的正常使用需符合下表中的环境要求。

表 2-1:

工作温度	-20°C to 60°C
存储温度	-40°C to 70°C
相对湿度	5% ~95% (无凝结)

## 散热考虑

将 EM2596 识读引擎嵌入到任何产品中，散热设计都是需要考虑的。EM2596 识读引擎上有几个高功率器件（如 CPU、CIS、LEDs、DC/DC 等），在连续工作时会散发出大量热量。在全速持续工作的情况下，EM2596 的局部温升可能达到 35°C。当环境温度较高时，将会增加图像传感器的图像噪声，降低图像质量，影响识读性能。

在集成应用时，可按以下方法减小 EM2596 的功耗和热量：

- 避免长时间使用连续工作的模式。
- 设计时为 EM2596 预留可形成自然对流或强制对流的空间。
- 避免使用橡胶等隔热物质紧密包裹 EM2596。
- 可以设计合适的绝缘导热材料将 EM2596 的热量导到产品外壳上。

## 外部光学元件（LED 透镜和图案形成元件）

不要让 EM2596 上的外部光学元件受到任何外力。不要用手拿捏引擎的一个外部光学组件，这可能会在机械接头处产生过大的应力，从而使其固定组件可能导致无法正常工作，例如器件破裂或线缆断裂。

---

## 安装朝向

EM2596 底部有 2 个机牙螺丝安装孔，当这两个孔位是朝下时，EM2596 图像引擎的上下方向就是正确的，所拍摄的图像也正确对应上下方向。图 2-1 表示了 EM2596 正确放置或安装时的前视外观。

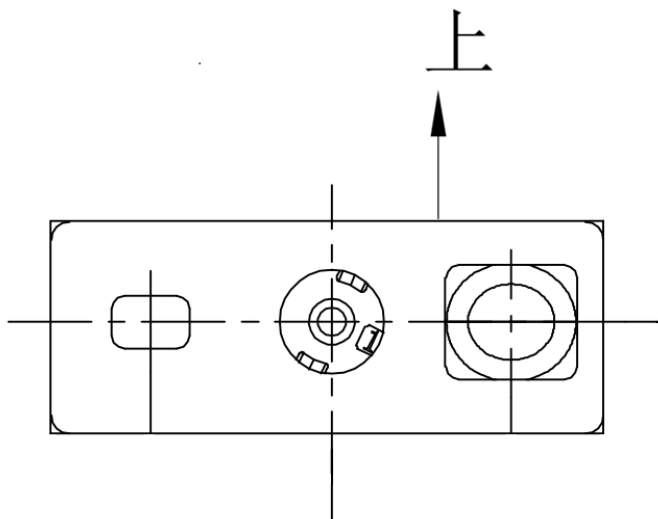


图 2-1

## 装嵌

将 EM2596 进行集成应用时，可参考以下各部件物理尺寸规格，将解码板与影像引擎分离固定，采用柔性线缆连接。结构设计上不要过于紧密，确保其它组件不会压迫 EM2596 电子器件；预留充分的空间放置柔性线缆，给线缆留出恢复常态所需的空间。在集成设计时，还需考虑前述章节所列举的要素。

组合方式装嵌参考参数（单位：mm）

### 光学模组

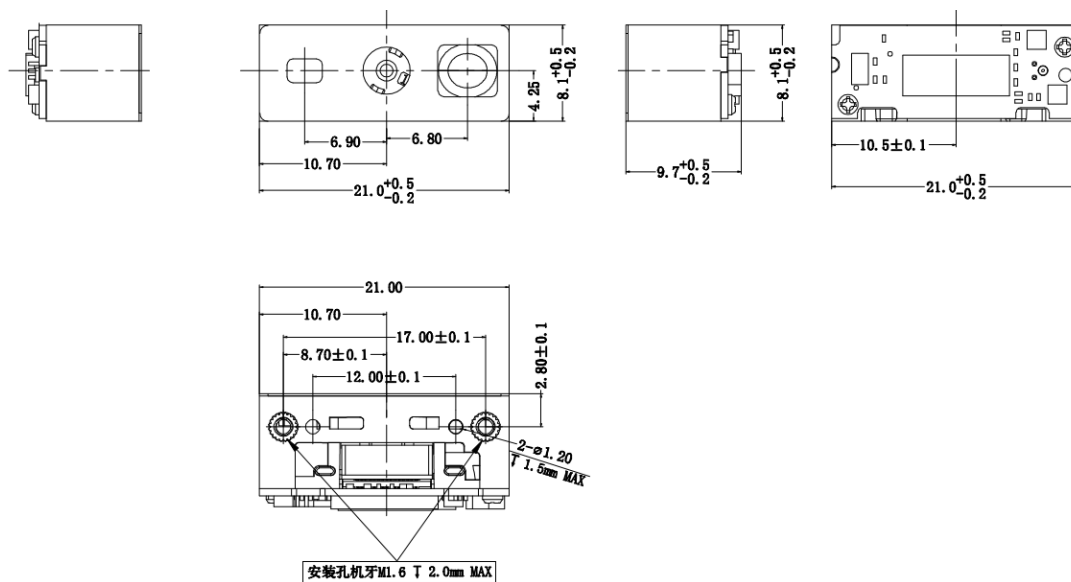


图 2-2

### 解码板

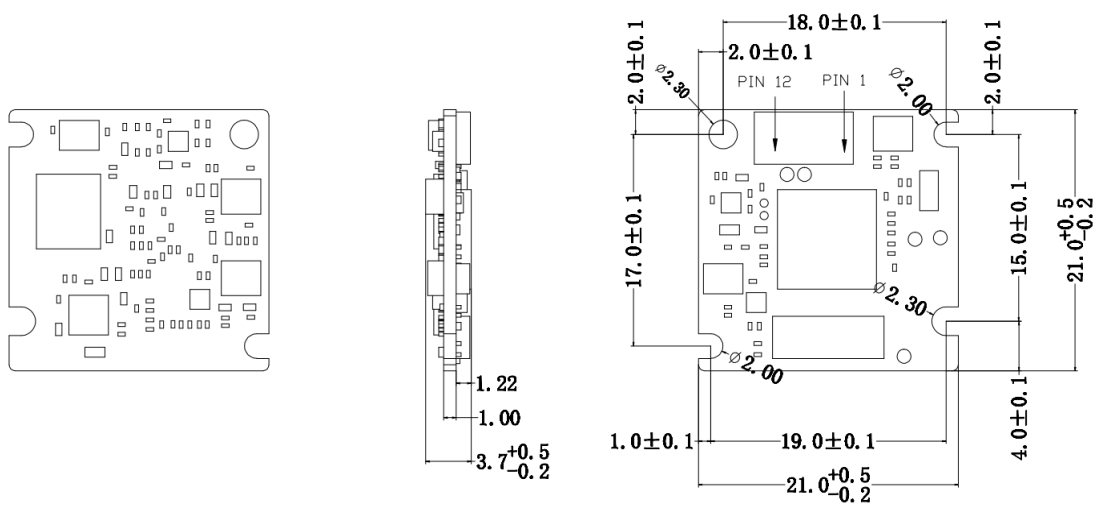


图 2-3

---

FPC 线

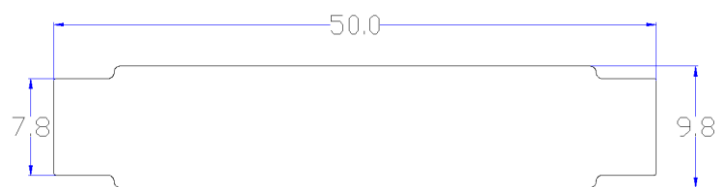


图 2-4

整机

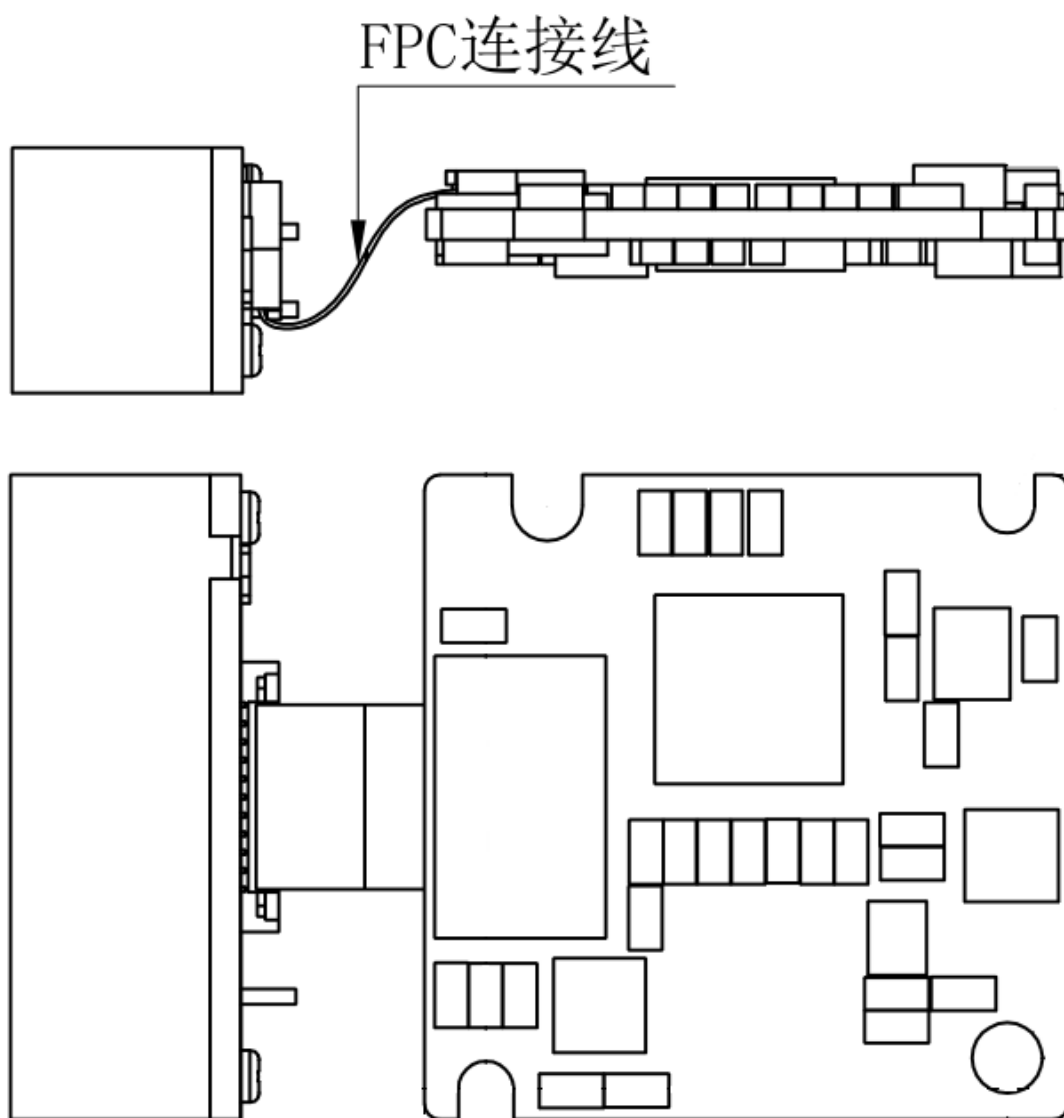


图 2-5

---

## 外部设计

※注意：对外壳设计进行光学分析以确保最佳扫描或成像性能。

设计引擎的外壳，使瞄准和照明系统不会内部反射。来自窗口或外壳的反射可能会引发问题。对于特殊的窗口倾斜角度，这些反射可以从壳体的顶部或底部反弹并到达引擎。不要在引擎周围放置明亮的物体，以防被倾斜的窗口反射到引擎的视场中并出现在捕获的图像。

考虑使用挡板或外壳内部采用黑色的磨砂材质。

## 光学相关

EM2596 使用复杂的光学系统。不当的外壳设计或窗口材料，会影响 EM2596 的使用性能。

### 窗口定位

定位窗口，使窗户内部反射的照明光线不会反射到引擎。不当的窗口定位会显著降低性能。所以如果设计的外壳与推荐的窗口角度不符，请联系 Newland 讨论定位要求。

窗口定位有两个选项：

- 并行窗口 - 这是成像引擎的首选方法。
- 倾斜的窗口 - 用于激光或成像引擎。窗口距离参考表 2-2。

※ 注意：对于条码阅读，请使用平行或倾斜的窗口。对于倾斜的窗口，灰尘、污染物和窗口上的划痕可能会导致图像中出现明显的瑕疵。

窗口是由安装于 EM2596 引擎前方的透明介质，用于隔断产品内部与外部，并为 EM2596 保留识读条码的光路。窗口的放置应尽可能使照明光束和瞄准光束射出，并防止反射进入引擎中。若照明光束反射进入引擎，将降低引擎的识读性能。

窗口的安装应尽可能贴近于 EM2596 引擎的前部，并平行于 EM2596 前端平面，其距离是通过测量 EM2596 前端平面与窗口最远平面距离得到。为得到良好的识读性能表现，需避免 EM2596 引擎的照明光线通过窗口反射进入引擎，所以同时应尽可能减少窗口材料的厚度。如下图 2-6，窗口远端面与 EM2596 前端面垂直距离不超过  $a+d$  mm，同时窗口的近端面与 EM2596 前端面的垂直距离不超过  $a$  mm。(a=1mm, d=2mm)



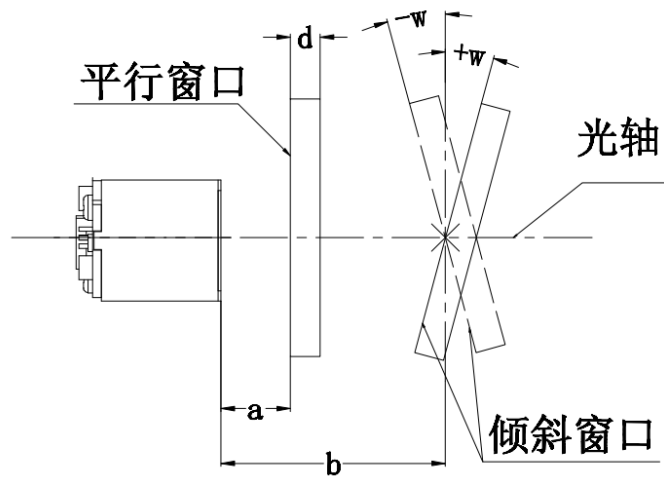


图 2-6

表 2-2:

倾斜窗口的最小角度	与引擎前表面的距离 (b) 单位为毫米			
	5mm	10mm	15mm	20mm
无镀膜, 最小窗口正向倾斜 (+ w)	22°	20°	18°	18°
无镀膜, 最小窗口负向倾斜 (-w)				
AR 镀膜, 一面, 最小窗口正向倾斜度 (+ w)	20°	18°	16°	16°
AR 镀膜, 一面, 最小窗口负倾角 (-w)				
AR 镀膜, 两面, 最小窗口正向倾斜 (+ w)	16°	16°	16°	16°
AR 镀膜, 两面, 最小窗口负倾角 (-w)				

若窗口需倾斜设计, 距离的要求与平行安装相同, 倾斜角度应保证照明光束被玻璃反射的光不能反射进入镜头。

---

## 窗口材质与颜色

窗口材质和颜色的选择，应考虑照明光波长和瞄准指示光波长，使照明光束和瞄准光束的透过率尽可能高，同时保证模糊度尽可能低、折射率均匀。许多看似透明的窗口材质由于自身应力和变形导致性能的降低，因此只能用浇铸型塑料或光学玻璃（是否采用防反射镀膜，视情况而定）。通常可使用 PMMA 或光学玻璃，窗口材质与颜色应使照明和瞄准光束的透过率大于 90%，模糊度小于 1%。表 2-3 概括了建议的窗口属性。

表 2-3:

性质	描述
厚度	通用数值 0.8-2.0mm
波前失真（传输）	有效孔径范围内满足以下标准： PV（峰谷）标准控制在 $0.2\lambda$ 内； RMS（均方根）标准控制在 $0.04\lambda$ 内；
通光孔径	将有效区域往外延伸 1.0mm
表面质量	60-20 scratch/dig

在使用塑料材质时要特别注意上面提及的波前失真建议。由于表面划痕会导致图像伪影，因此建议不要将塑料材质用于倾斜窗口。运动模式下，有色窗口会降低引擎对移动目标的敏感性，不建议使用。以及窗口材质上是否采用增透镀膜，取决于具体材质和应用。以下是三种常用窗口材料的说明：PMMA，ADC（CR-39 TM）和化学钢化玻璃。

### PMMA

有机玻璃（PMMA）是通过在两块精密薄板之间浇铸丙烯酸来制造的。这种材料具有光学性能好，耐冲击性强和成本低廉优势，但是材质脆且易开裂，表面硬度低，容易被擦伤而失去光泽。因此建议镀一层聚硅氧烷的膜层。有机玻璃可以用激光切割成奇怪的形状，并进行超声波焊接。

### ADC

聚碳酸烯丙基二甘醇酯（ADC）也被称为 CR-39TM，是一种通过浇铸工艺生产的热固性塑料。市面上绝大多数塑料眼镜是无镀膜的 CR-39。这种材料具有良好的化学稳定性、环境适应性和相当好的抗冲击性。它还具有相当好的表面硬度，因此不必要求镀膜。但在恶劣的环境下使用时需要镀膜，同时这种材料不能超声波焊接。

---

## 化学钢化玻璃

玻璃是一种坚硬的材料，具有良好的耐刮性和耐磨性。然而，未经退火处理的玻璃质地很脆。通过回火处理可提高玻璃的柔韧性。玻璃不能超声波焊接，且难以被切割成奇行怪异的形状。

## 窗口防刮与镀膜

### 防反射镀膜

防反射镀膜可有效控制杂散光或实现最大工作范围，被应用于窗口的内侧和外侧来减少光线反射。但是，它们的成本昂贵，耐磨性和耐刮擦性较差。

### 聚硅氧烷镀膜

聚硅氧烷类镀膜应用于塑料表面以改善表面的耐刮擦性和抗磨损性。

如果使用防反射（AR）镀膜，则适用表 2-4 中的规格。聚硅氧烷镀膜不是必需的。窗口作凹槽状设计，减少刮擦。

表 2-4:

规格	描述
材料	钢化玻璃和塑料材质的窗口均可采用防反射镀膜。具有防反射镀膜的玻璃更耐用，因为其玻璃结构具有更好的粘附性能。此外，在玻璃材质上镀膜比塑料材质性价比更高。
AR 镀膜规范	单面 AR 镀膜：光谱范围 420-730nm 内的最小透过率为 92%； 双面 AR 镀膜：光谱范围 420-730nm 内的最小透过率为 97%。 •对于平行窗口，请参阅图 2-6。

※ 注意：窗口上的刮痕会大大降低 EM2596 的识读性能，建议窗口设计成凹槽状，或使用耐磨镀膜。

## 窗口尺寸

窗口的尺寸设计以保证不遮挡视场区域为基本要求，在此基础上尽可能不遮挡照明区域。窗口的尺寸设计可参考以下各光学区域示意图。

### 镜头、照明与瞄准的光学区域

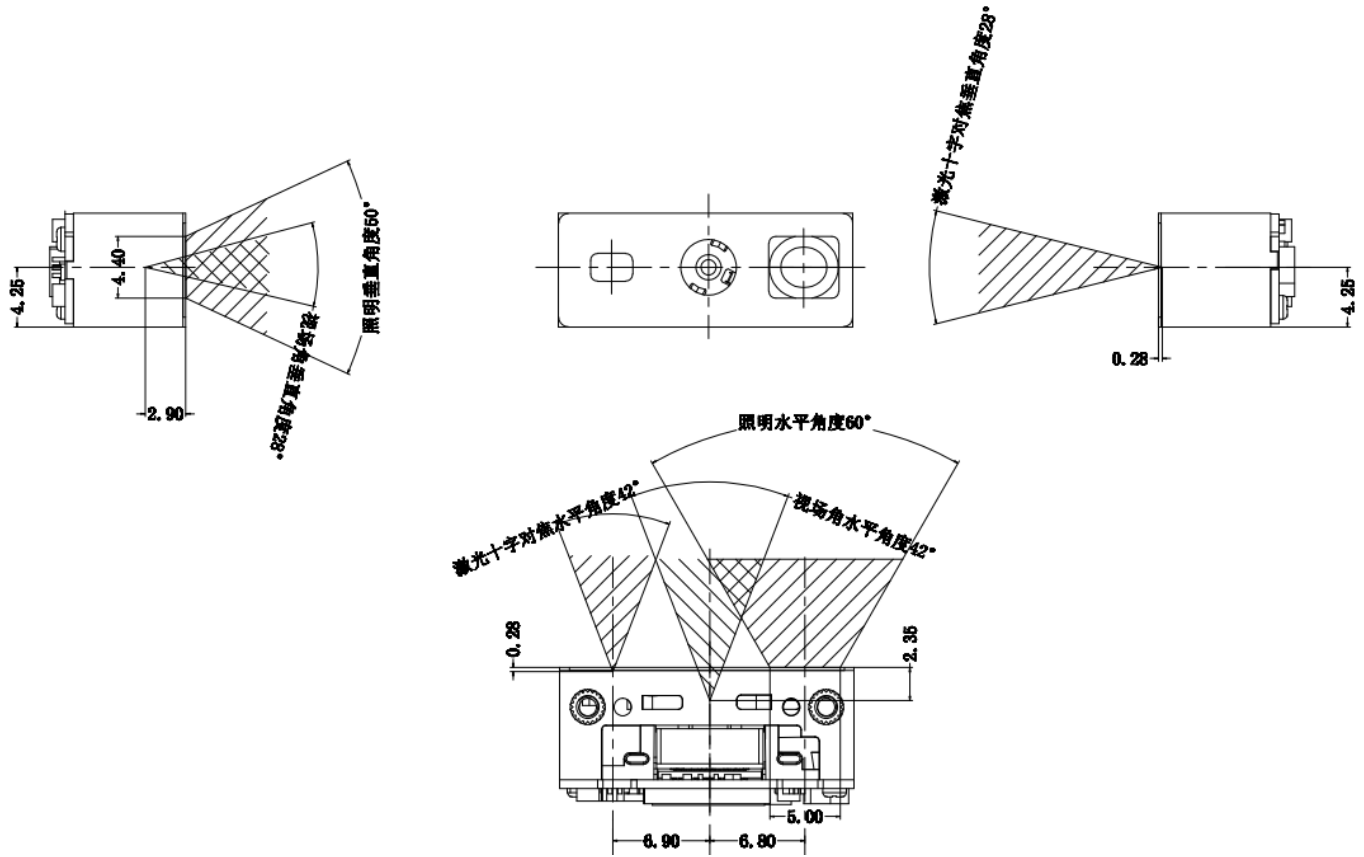


图 2-7

---

## 环境光

EM2596 在有环境光的情况下可获得更好的性能表现，但在高频脉冲闪光的环境下使用，性能表现可能会因为干扰而降低。

## 人眼安全

EM2596 有使用激光光源形成瞄准指示图形及发光二极管（LED）照明，这些激光光源及 LED 在通常的使用方法下产生的光波波长范围是安全的。EM2596 使用的 LED 发光强度较高，在使用过程中应避免直视 LED 或将光束射向人眼。

## 第三章 电气特性

### 电源要求

需在连接好 EM2596 之后,才允许提供电源输入。如果在线缆带电时接插或拔离 EM2596 (带电热插拔),将会损坏 EM2596 的电子部件,请确保在进行线缆插拔时已切断电源。

不良的电源连接、或过短间隔的电源关闭开启操作、或过大的压降脉冲都可能导致 EM2596 不能处于稳定正常的工作状态,需保持电源输入的稳定。

### 纹波噪声

为了可靠运行,需要使用低噪声电源。适当关注电源质量和测试以确保 EM2596 获得最佳性能。因此 EM2596 模组电源输入纹波不得超过 80mV。

### 直流特性

#### 工作电压/电流

(T=23°C), 表 3-1:

参数	符号	最小值	标准值	最大值	单位
工作电压	VIN (12 PIN-FPC 插座)	3.135	3.3	3.465	V
工作电流 (@3.3V)	Operating Current	-	269	900	mA
	Idle Current	-	60	72	mA
	SLEEP Current	-	-	1	mA

目前 EM2596 除 Idle 和 Operating 模式外，还提供指令进入更低功耗的 SLEEP 模式。本产品支持手动进入 SLEEP 模式和自动进入 SLEEP 模式两种配置，其中自动进入 SLEEP 模式可以参考用户手册进行操作，手动进入 SLEEP 则需要通过通讯口（支持串口、USB 键盘、HID POS、USB CDC COM Port，不支持 IBM SurePOS）发送命令“7E 00 00 09 7E 53 54 41 4E 44 42 59 7E A1”才能进入 SLEEP 模式，唤醒方式为按键唤醒。Operating Current 的标准值为电流 RMS 值，最大值为瞬间 PKPK 最大值，为了确保设备稳定运行，需要保证源端有大于 900mA 的供电能力，建议采用带载能力在 1A 及以上的 DCDC。

## I/O 操作要求

VDD=3.3V, VSS=0V, T=23°C, 表 3-2:

参数	最小值	最大值	单位
VIL	VSS	0.8	V
VIH	2.0	VDD	V
VOL	VSS	0.4	V
VOH	2.4	VDD	V

## 技术规格值

技术规格指标请在 Newland 官方网址查找或联系 Newland 销售索取，其中倾斜，滚动和倾斜测试方法如下图。

※注意：技术规格值中的倾斜，偏转和旋转测试条件如下图 3-1，需在 5 英寸的距离以上进行测量。

沿 X 轴方向偏转的角度为 X 轴偏转角（skew）。沿 Y 轴方向偏转的角度为 Y 轴偏转角（pitch）。沿 Z 轴方向偏转的角度为 Z 轴偏转角（tilt）。

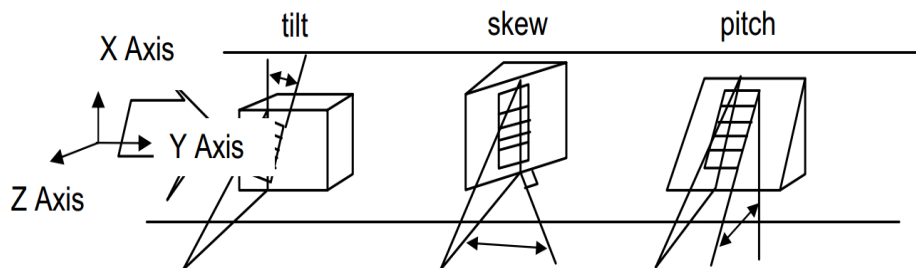


图 3-1

---

## 电源时序

### 上下电时序

上下电工作时序图：

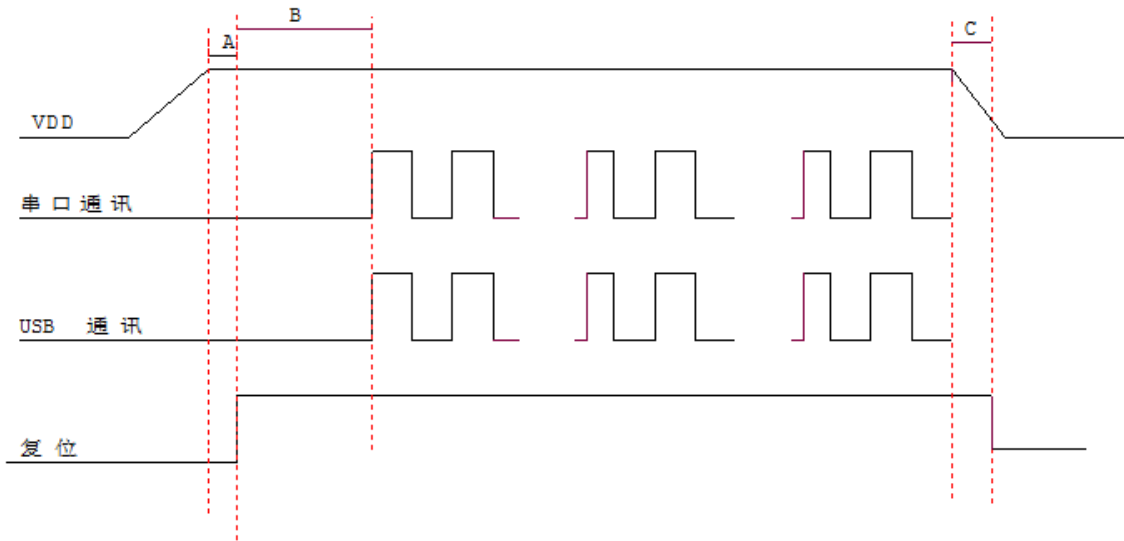


图 3-2

- 1、A 为上电复位时间在 560ms 以内。
- 2、B 为开机时间，其中包含了 Boot 启动时间，内核启动时间，解码芯片初始化时间，总开机时间 A+B 在 1s 以内，开机后即可接收串口命令或 USB 信号指令。
- 3、C 是下电时间，表示模组内所有电压下降时间，即通信停止，电平信号均为低。在下次上电时，为确保电压完全降下来，以及各个接口电平为低电平，需间隔至少 2s 以上才可以再次开启电源输入。



## 第四章 接口

### 接口定义

EM2596 的物理接口是 12- PIN FPC 接口，可被复用为两种通讯形式：TTL-232 通讯形式和 USB 通讯形式。

图 4-1 标注了 EM2596 解码板上的 12-PIN FPC 插座的位置，不论 PCB 上是否有丝印 PIN 1 到 PIN 12 的顺序均以下图为准，相对位置可以参考锁付孔位。

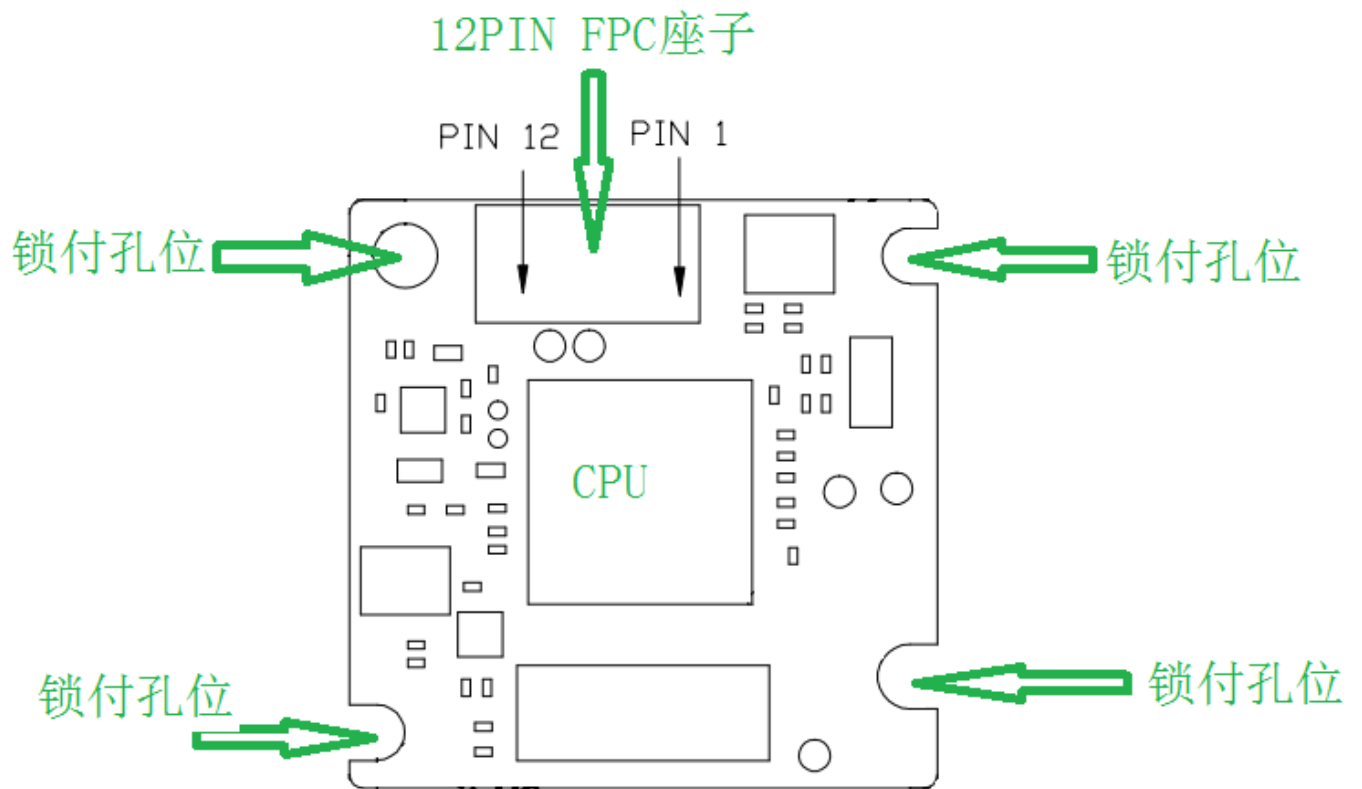


图 4-1

## 12-PIN FPC 定义

12-PIN FPC 的具体信号定义如下，表 4-1:

PIN#	信号名	I/O 类型	功能描述	备注
1	PIN 1	-	悬空	详见注释 1
2	VIN	-	输入电源+3.3V	
3	GND	-	地	
4	RXD	I	TTL232 电平接收	
5	TXD	o	TTL232 电平发送	
6	USB_D-	I/O	USB D-信号	
7	USB_D+	I/O	USB D+信号	
8	PIN 8	-	预留功能	详见注释 2
9	Buz	o	蜂鸣器信号输出	详见注释 3
10	LED	o	解码成功指示信号输出	详见注释 4
11	nRESET	I	整机复位输入	详见注释 5
12	nTRIG	I	读码触发信号。持续低电平 20ms 以上可触发读码	详见注释 6

※ 1 预留 PIN，可悬空。

※ 2 预留模组外部补光灯控制信号，该 I/O 口默认功能为 **disable** 状态此时软件配置为输入管脚，带不低于 20K $\Omega$  的上拉电阻。若有客户有需要控制外部的补光灯，硬件设计可以参考第四章的外部电路参考设计，软件上可参考用户手册使能该功能。

未使用该引脚时，可悬空。

※ 3 蜂鸣器信号输出状态有两种：

当上电开机时：上电 970ms 后，输出 PWM 信号，时长为 400ms，频率为 4.184Khz，此时长和频率为固定的。此开机提示音可通过扫码方式进行设置开机或者关闭，具体参考 EM2596 的用户手册进行设置。

解码成功时：解码成功后，输出 PWM 信号，时长为 80ms，频率为 2.73Khz。此时长和频率为默认的，通过扫码方式还可以设置其他时长和频率，具体参考 EM2596 的用户手册进行设置。

硬件外置驱动电路可参考第四章蜂鸣器参考电路一节。

未使用该引脚时，可悬空。

---

※ 4 LED 解码成功指示只有一种：

解码成功时，输出低电平，时长为 20ms（默认），此时长为默认时长。通过扫码方式还可以设置其他时长，具体参考 EM2596 的用户手册进行设置。

硬件外置驱动电路可参考**第四章识读成功 LED 提示参考电路**。

未使用该引脚时，可悬空。

※ 5 整机复位信号

复位信号低电平有效，正常工作过程上位机端该信号接口可以保持高电平或者高阻态（模组内部有弱上拉）。当上位机想要复位模组整机时需发起不小于 200us 脉宽的低电平信号即可实现。

硬件外置驱动电路可参考**第四章整机复位输入参考电路**。

未使用该引脚时，可悬空。

※ 6 触发信号输入有两种状态：电平触发：nTRIG 需要保持低电平来持续解码，直至解码成功，则停止读码。

脉冲触发：nTRIG 提供脉冲后会持续解码一段时间直到读码成功或者读码超时。脉冲宽度为 50ms

硬件外置驱动电路可参考**第四章触发功能参考电路**一节。

未使用该引脚时，可悬空。

## 连接器规格尺寸

EM2596 上的连接器有 12-PIN FPC 座子。

### 12-PIN FPC 连接器

12 PIN-FPC 连接器采用 Hirose Electric Co Ltd 公司 FFC/FPC 连接器，其型号为 FH34SRJ-12S-0.5SH(50)，参数如图 4-2。

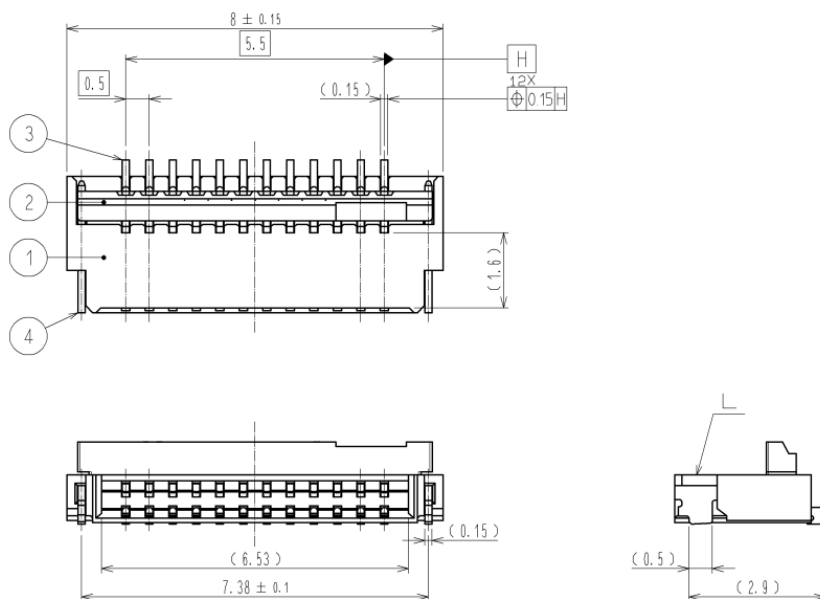


图 4-2

## 12-PIN 线缆

12-PIN 排线对应 12-PIN FPC 座子使用，用于与用户设备相连，规格尺寸说明：

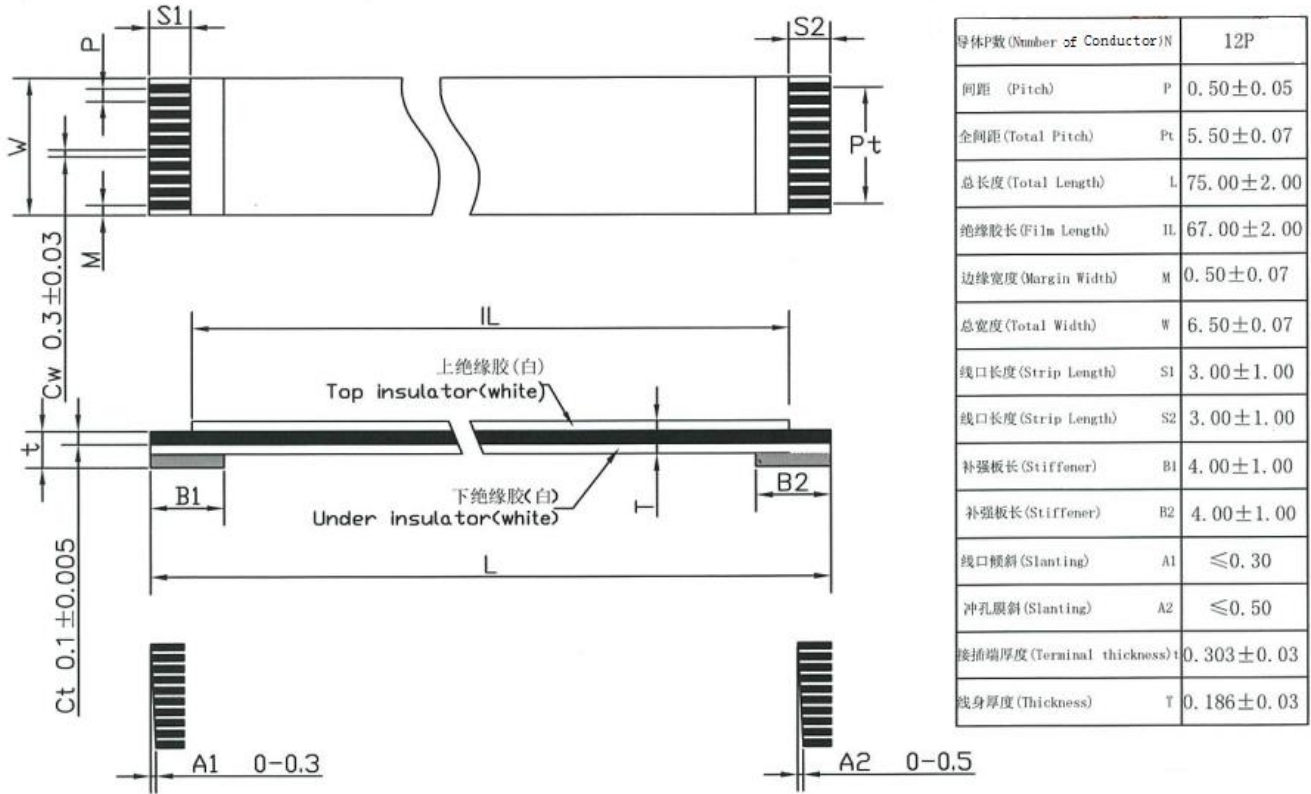


图 4-3

## 外部电路参考设计

### 识读成功 LED 提示参考电路

图 4-4 提供了 LED 提示的外部电路参考设计，用于实现识读成功时的 LED 提示功能。应用中使用如下参考设计即可，LED 信号来自于 12 PIN-FPC 上 PIN 10，VDD 视客户场景而定。

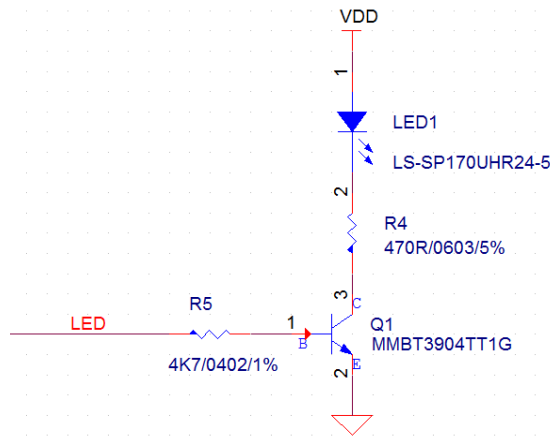


图 4-4

### 蜂鸣器参考电路

图 4-5 提供了蜂鸣器的外部电路参考设计，用于实现蜂鸣器发声功能。应用中使用如下参考设计即可，BUZ 信号来自于 12 PIN-FPC 座子上的 PIN9，VDD 视客户场景而定。

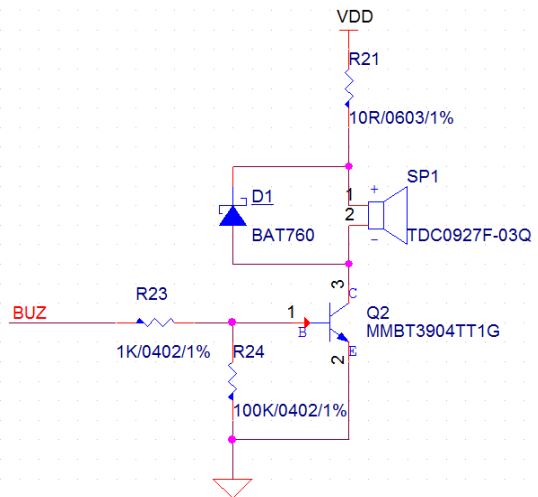


图 4-5

## 触发功能参考电路

图 4-6 提供了触发功能的电路参考设计，用于向 EM2596 提供有效的触发信号电平，使其产生识读动作。应用中使用如下参考设计即可，触发信号连到 12 PIN-FPC 上 PIN 12。

主机端可以根据具体应用需求调整外部电路及其功能，设计时需考虑与解码板本身的电路的匹配。

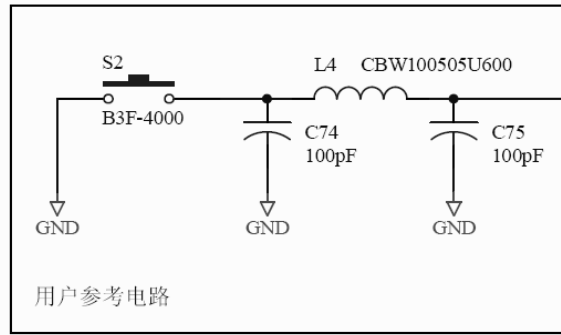


图 4-6

## 外部补光灯控制信号参考电路

图 4-7 提供了外部补光灯控制信号的外部电路参考设计，有条件用到外部补光灯的用户可以参考用书手册进行软件配置，应用中可以参考如下设计，OUT\_LIGHT\_EN 信号来自于 12 PIN-FPC 上 PIN 8，LED 灯驱动电路的上电时间不超过 100us，越快越好。

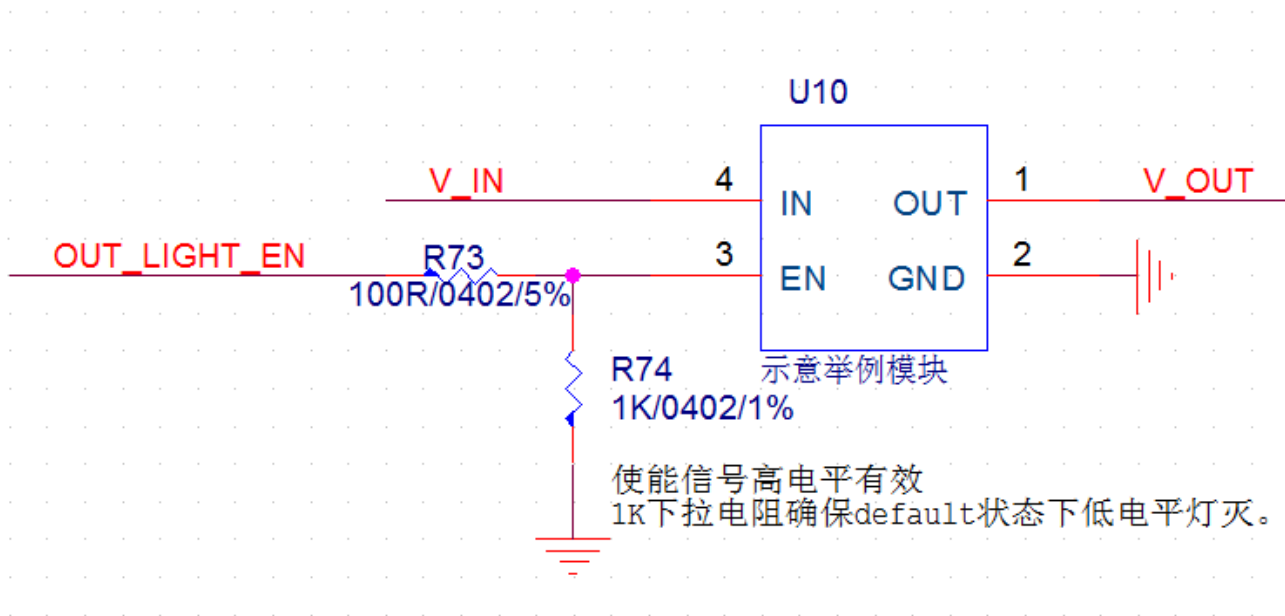


图 4-7

## 整机复位输入参考电路

图 4-8 提供了整机复位输入信号的外部电路参考设计，有需要用到该信号的用户可以参考如下设计，nRESET 信号连接到 12 PIN-FPC 上 PIN 11，nRESET 信号的低电平有效脉宽不小于 200us，RESET 信号可以来自于上位机端的 GPIO。

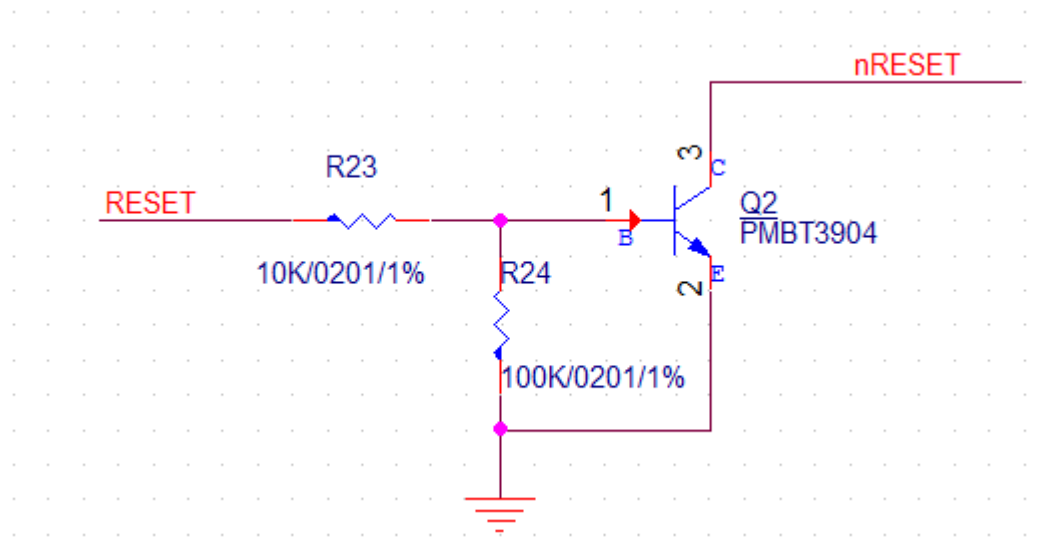


图 4-8



## 第五章 配套工具

EM2596 拥有快速支持应用开发的硬件辅助工具和软件辅助工具。既可满足快速评估和开发的需要，又可满足针对特殊应用的快速功能配置和部署。

### **EVK**

辅助 EM2596 进行开发应用，Newland 提供相应的 EVK，帮助用户更快地对 EM2596 进行测试评估。EVK 上包含蜂鸣器及其驱动电路、LED 提示及其驱动电路、触发按键、复位按键、TTL-232 转 RS-232 及接口、TTL-232 转 USB 及接口等。用户可将 EM2596 安装于 EVK 上，使用同面 12-pin 柔性线缆连接，对主机可选择使用 USB 连接或 RS-232 连接。

### **EasySet**

Newland 提供 EasySet 等工具软件，可运行在 Windows 系统下，经由 EVK 等工具与 EM2596 建立连接，可对 EM2596 的各种功能进行改变设定。



Headquarters / 总部

福建新大陆自动识别技术有限公司

地址：福建省福州市马尾区儒江西路1号新大陆科技园

邮编：350015

电话：+86 - (0) 591-83979222

传真：+86 - (0) 591-83979208

E-mail: [marketing@nlscan.com](mailto:marketing@nlscan.com)

WEB: [www.nlscan.com](http://www.nlscan.com)

Newland Europe BV/ 欧洲新大陆有限公司

Rolweg 25, 4104 AV Culemborg, The Netherlands

TEL: +31 (0) 345 87 00 33

FAX: +31 (0) 345 87 00 39

Email: [sales@newland-id.com](mailto:sales@newland-id.com)

WEB: [www.newland-id.com](http://www.newland-id.com)

Tech Support: [tech-support@newland-id.com](mailto:tech-support@newland-id.com)

Newland North America Inc. /北美新大陆有限公司

Address: 46559 Fremont Blvd., Fremont, CA 94538, USA

TEL: 510 490 3888

Fax: 510 490 3887

Email: [info@newlandna.com](mailto:info@newlandna.com)

WEB: [www.newlandna.com](http://www.newlandna.com)

Newland Taiwan Inc. / 台湾新大陆资讯科技股份有限公司

7F-6, No. 268, Liancheng Rd., Jhonghe Dist. 235, New Taipei  
City, Taiwan

新北市 235 中和區連城路 268 號 7 樓之 6 (遠東世紀廣場 J  
棟)

TEL: +886 2 7731 5388

FAX: +886 2 7731 5389

Email: [sales.tw@newland-id.com.tw](mailto:sales.tw@newland-id.com.tw)

WEB: [www.newland-id.com.tw](http://www.newland-id.com.tw)